



Bauindustrie Produkte



www.kamkiu.com

总公司 Hauptsitz:

金橋鋁材集團有限公司

Kam Kiu Aluminium Products Group Ltd.

地址:香港九龍尖沙咀東部科學館道1號康宏廣場北座1817室

Adresse:Raum 17, 18/E, Concordia Platz, Nr. 1 Wissenschaftsmuseum-
Straße, Tsimshatsui Osten, Kowloon, Hong Kong

電話Telefon: +852 2302 0808

傳真Fax: +852 2302 0062

郵箱E-Mail: info@kamkiu.com

生產基地 Produktionsbasis:

台山市金橋鋁型材廠有限公司

Taishan City Kam Kiu Aluminium Extrusion Co., Ltd.

地址:中國廣東省台山市大江鎮石橋工業區

Adresse:Gemeinde Dajiang , Stadt Taishan, Guangdong, China

郵編PLZ: 529261

電話Tel: +86 (750)543 8596

傳真Fax: +86 (750)543 8173



Unternehmensprofil



Die im Jahr 1983 gegründete Kam Kiu Aluminium Group beschäftigt mehr als 2.300 Mitarbeiter. Es ist ein professionelles Unternehmen, das sich hauptsächlich mit der Produktion von verschiedenen Alulegierungsprofilen, Design und Herstellung von Schimmel, Gießen von Legierung, Pressen von Profilen, Oberflächenbehandlung und tiefer Verarbeitung befasst. Es hat jetzt 30 Vorwärts und 4 Rückwärts Extrusionslinien von 5-50UST bis 6180UST, zwei Gasgleitanlagen. Die Produkte umfassen Aluminiumprofile im Bereich von High-End-Consumer-Elektronik, Automobil, Eisenbahn-Transit, Schiff, Industrie-Anwendungen und Bau.

Kam Kiu Aluminium Group hat eine Reihe von internationalen Zertifizierungen erzielt, die ISO9001 Zertifizierung der Produktqualität, IATF16949 Zertifizierung der Qualität von Automobilprodukten, DNV norwegische Zertifizierung der Schiffsklassifikation, BV französische Zertifizierung der Schiffsklassifikation, CCS chinesische Zertifizierung der Schiffsklassifikation, ISO14001 Zertifizierung des Umweltqualitätssystems, OHSAS18001 Zertifizierung des Managementsystems für Arbeitssicherheit und Gesundheitsschutz usw. Beinhalten.

Prozess

Umschmelzen

- Ultraschall-Prüfgerät für Aluminiumstäbe
- Online- Wasserstoffentfernung,Rohrfiltration



Extrusionsprozess

Kam Kiu hat 34 Extruder, mit Aluminium-Stab-Power-Frequenz-Schritt-Ofen, Online-Abschrecken Wasserkühlung, Glühofen, Abschreckofen und andere Ausrüstung, mit einer jährlichen Produktion von 140.000 Tonnen.



Präzisionsbearbeitung

Advanced CNC-Bearbeitungszentrum mit 3-Achsen bis 5-Achsen, um die Kunden mit hochwertigen Ein-Station- Service zu bieten.



Oberflächenbehandlung

Kam Kiu verfügt über eine Reihe von anodischen Oxidation-Produktionslinien, die oxidierte, farbige und polierte Aluminiumprofile bis zu einer Länge von 8,5 Metern herstellen können, sowie eine Reihe von Pulverbeschichtungs- und Fluoorkohlenstoff-Farbspritzanlagen.



Prüfstelle

Kam Kiu hat eine komplette Reihe von Inspektionssystemen, um die kontinuierliche und stabile Produktqualität zu gewährleisten, und die unterschiedlichen Bedürfnisse der Kunden zu erfüllen.



Zertifizierung



ISO9001:2015



IATF16949:2016



ISO14001:2015
GB/T24001:2016

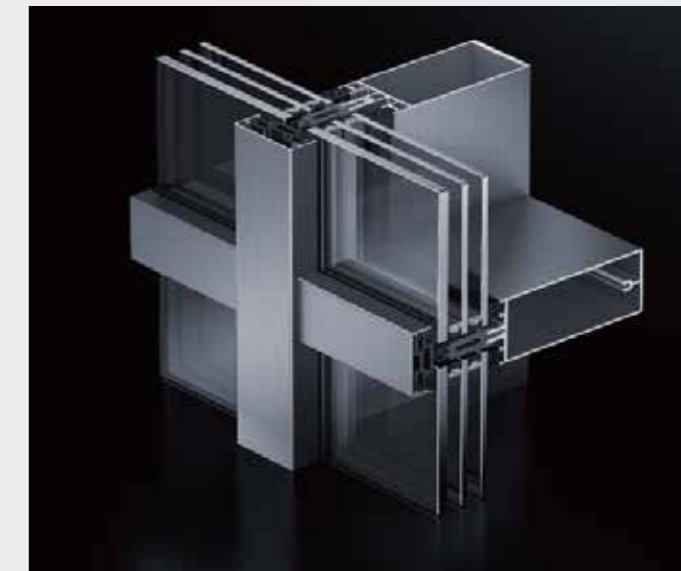
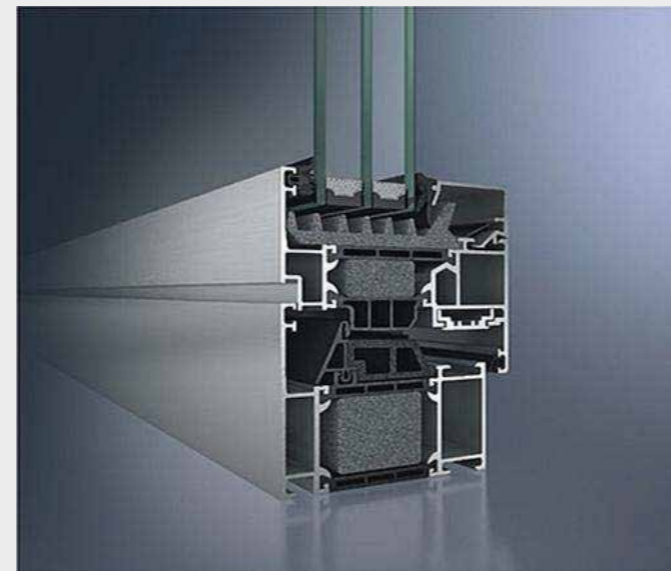


OHSAS18001:2007

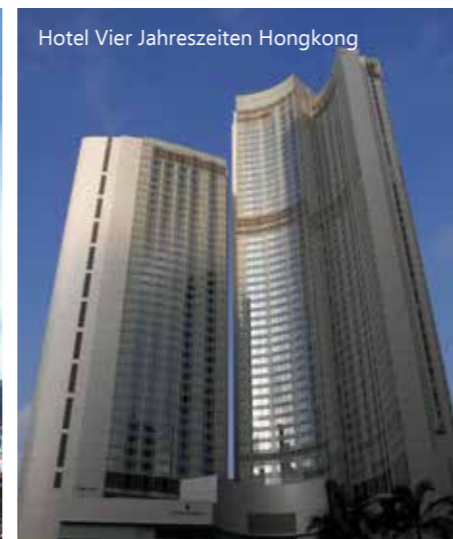
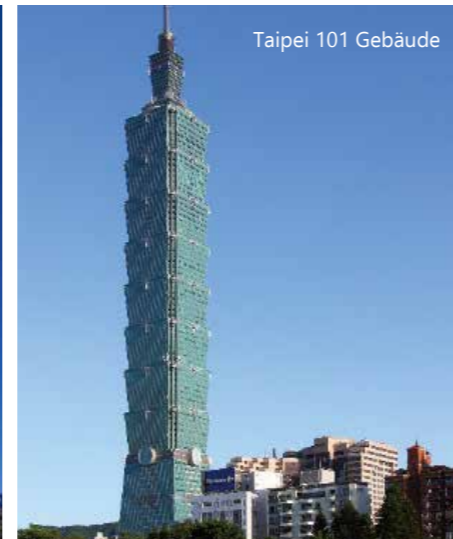
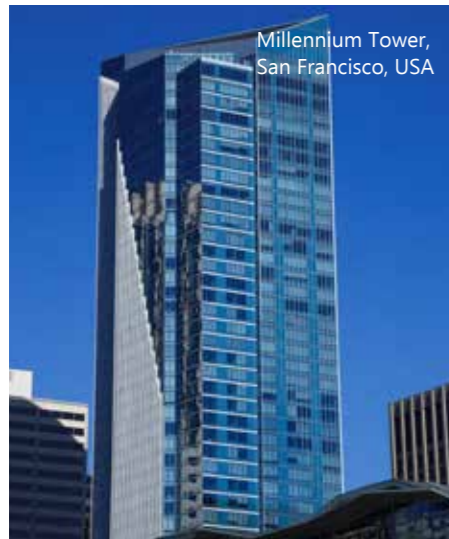
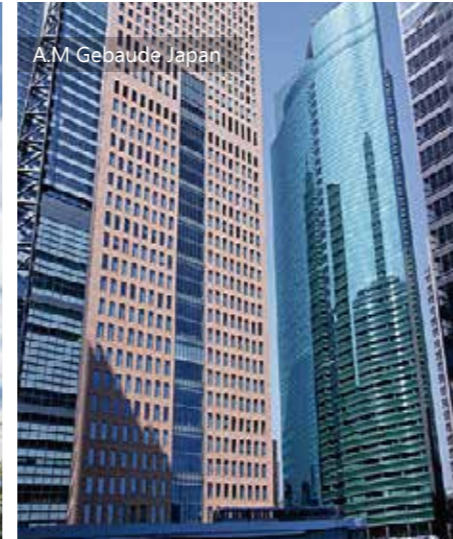


Produkteinführung

Kam Kiu Aluminiumprofil GmbH in Taishan bietet hochwertige Aluminiumprofile und tiefe Verarbeitungsdienstleistungen für weltberühmte Tür- und Fenstermarken.



Projekte



Partner

